

Electrobombas sumergibles VORTEX, económicas, compactas, fiables, recomendadas para uso doméstico. Gracias al comprobado sistema VORTEX, permite la evacuación de aguas sucias con cuerpos sólidos en suspensión.



### CAMPO DE LAS PRESTACIONES

Caudal hasta 400 l/min (24 m<sup>3</sup>/h)  
Altura manométrica hasta 11 m

### LIMITES DE UTILIZO

Máxima profundidad de utilizo hasta 5 m  
Máxima temperatura del líquido hasta + 40°C  
Máximo paso de cuerpos sólidos en suspensión hasta Ø 40 mm  
Máximo nivel de vaciado hasta 40 mm desde el fondo  
Para servicio continuo: inmersión mínima 240 mm

### EJECUCION Y NORMAS DE SEGURIDAD

EN 60 335-1  
IEC 335-1  
CEI 61-150

EN 60034-1  
IEC 34-1  
CEI 2-3



### EMPLEOS E INSTALACIONES

LAS ELECTROBOMBAS ZX SON RECOMENDADAS PARA EL DRENAJE DE AGUAS CARGADAS EN EL SECTOR DOMESTICO, PARA LA EVACUACION DE AGUAS NEGRAS, TAMBIEN EN PRESENCIA DE CUERPOS SOLIDOS EN SUSPENSION CON DIMENSIONES HASTA Ø 40 mm. SE DISTINGUEN POR SU FACILIDAD DE INSTALACION Y LA CONFIABILIDAD EN LAS INSTALACIONES FIJAS CON FUNCIONAMIENTO AUTOMATICO.

**GARANTIA 2 AÑOS** según nuestras condiciones generales de venta.

### CARACTERISTICAS DE CONSTRUCCION

- CUERPO DE IMPULSION: hierro fundido, con bocas de impulsión roscadas ISO 228/1.
- CAMISA MOTOR: acero inoxidable AISI 304.
- RODETE: abierto, en tecnopolímero cargado con fibra de vidrio.
- EJE MOTOR: acero inoxidable EN 10088-3 - 1.4104.
- SELLO MECANICO: cerámica - grafito - NBR.
- MOTOR: sumergible asincrónico monofásico, para servicio continuo. ZXm: monofásico 220÷240 V - 50 Hz con condensador y salvamotor térmico incorporado en el protector.
- AISLAMIENTO: clase F. ● PROTECCION: IP 68.

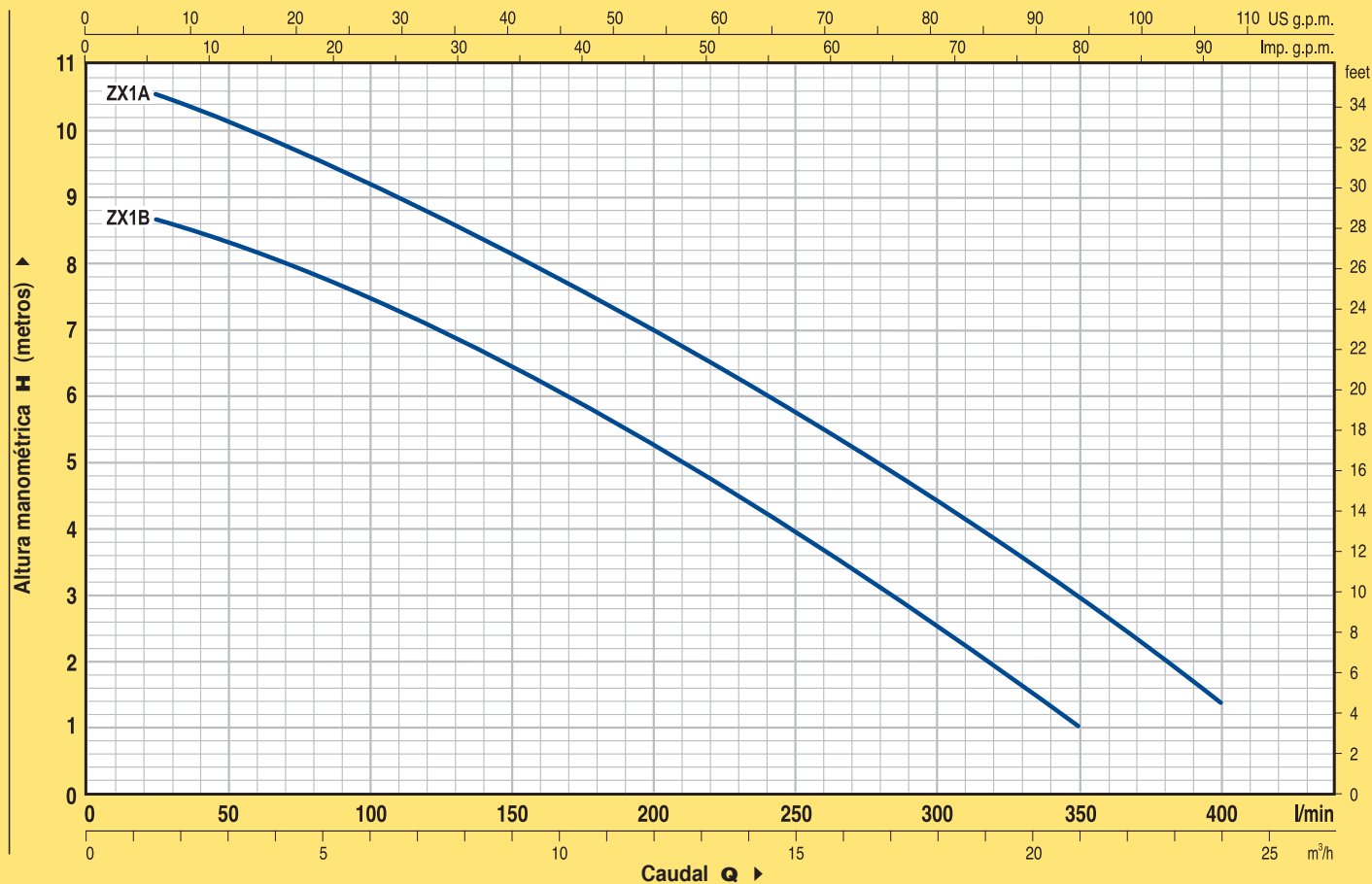
### LAS ELECTROBOMBAS ESTAN COMPLETAS DE:

**ZXm** Flotante eléctrico.  
Cable de alimentación en neoprene "H07 RN-F"  
largo **5 metros** con enchufe Schuko.

### EJECUCION BAJO PEDIDO

- ⇒ sello mecánico especial
- ⇒ electrobombas con cable de alimentación de 10 metros. N.B. obligatorio para su uso externo según la normativa EN 60335-2-41
- ⇒ electrobombas sin el flotante eléctrico
- ⇒ otras tensiones o frecuencia 60 Hz

**CURVAS Y DATOS DE PRESTACIÓN A n= 2900 1/min**

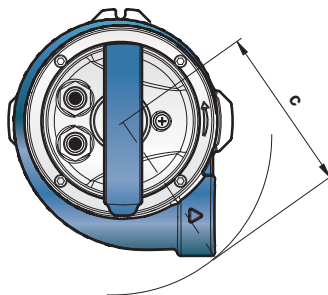
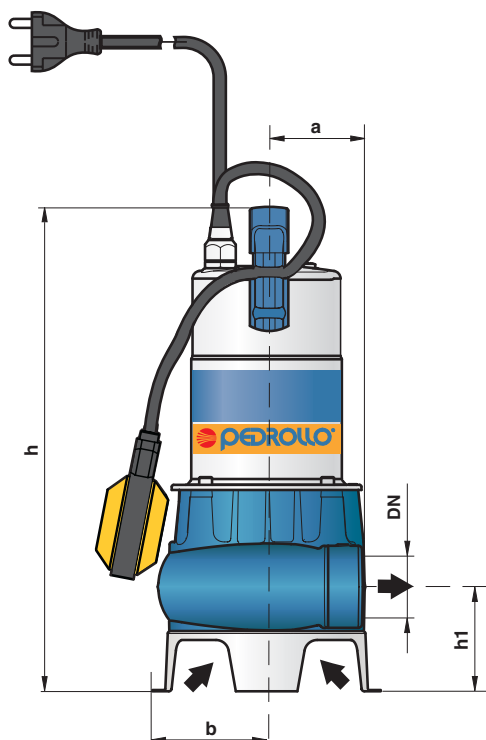


TIPO	POTENCIA		Q	0	1.5	3.0	4.5	6.0	9.0	12.0	15.0	18.0	21.0	24.0
	kW	HP		0	25	50	75	100	150	200	250	300	350	400
ZXm 1B/40	0.50	0.70	H mts	9	8.5	8.3	8	7.5	6.5	5.2	4	2.5	1	
ZXm 1A/40	0.60	0.85		11	10.5	10	9.5	9.2	8.2	7	5.7	4.3	2.8	1.5

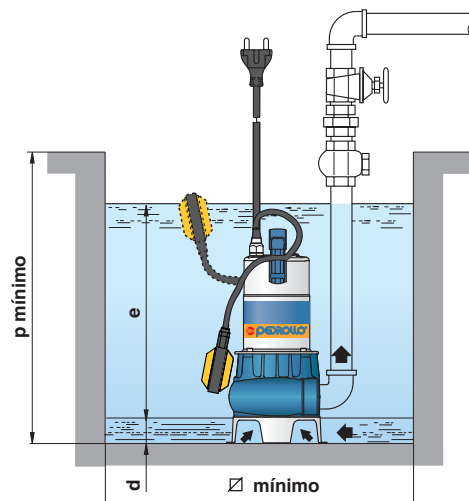
Q = Caudal H = Altura manométrica total

Tolerancia de las curvas de prestación según EN ISO 9906 App. A.

**TABLA DE DIMENSIONES Y PESOS**



**Instalación típica**



TIPO	BOCA DN	paso de cuerpos sólidos	DIMENSIONES mm									kg
			a	b	c	h	h1	d	e	p	$\varnothing$	
ZXm 1B/40	1 1/2"	$\varnothing$ 40 mm	75	87	130	378	82	40	regulable	450	450	10.5
ZXm 1A/40												12.0