

Electrobombas sumergibles para uso doméstico, económicas, compactas, confiables. Recomendadas para el drenaje de aguas limpias o ligeramente sucias.



CAMPO DE LAS PRESTACIONES

Caudal hasta 300 l/min (18 m³/h)
Altura manométrica hasta 14 m

LIMITES DE UTILIZO

Máxima profundidad de utilizo hasta 5 m
Máxima temperatura del líquido hasta + 40°C
Máximo paso de cuerpos sólidos en suspensión hasta Ø 10 mm
Máximo nivel de vaciado hasta 15 mm desde el fondo
Para servicio continuo: inmersión mínima 180 mm

EJECUCION Y NORMAS DE SEGURIDAD

EN 60 335-1	EN 60034-1
IEC 335-1	IEC 34-1
CEI 61-150	CEI 2-3



EMPLEOS E INSTALACIONES

PROGRAMADAS PARA EL DRENAJE DE AGUAS LIMPIAS O LIGERAMENTE SUCIAS, SONO APTAS PARA EL USO DOMESTICO PARA EL SECADO DE AMBIENTES INUNDADOS COMO SOTANOS, Y PARA EL VACIADO DE PISCINAS Y TANQUES; SE DISTINGUEN POR LA FACILIDAD DE INSTALACION Y LA FIABILIDAD EN LAS INSTALACIONES FIJAS CON FUNCIONAMIENTO AUTOMATICO.

GARANTIA 2 AÑOS según nuestras condiciones generales de venta.

CARACTERISTICAS DE CONSTRUCCION

- CUERPO DE IMPULSION: hierro fundido, con bocas de impulsión roscadas ISO 228/1.
- CAJA MOTOR: acero inoxidable AISI 304.
- MANGUITO DE ASPIRACION: acero inoxidable AISI 304.
- RODETE: abierto, en tecnopolímero.
- EJE MOTOR: acero inoxidable EN 10088-3 - 1.4104.
- SELLO MECANICO: cerámica - grafito - NBR.
- MOTOR: sumergible asincrónico monofásico para servicio continuo.
ZDm: monofásico 220÷240 V - 50 Hz con condensador y salvamotor térmico incorporado en el protector.
- AISLAMIENTO: clase F. ● PROTECCION: IP 68.

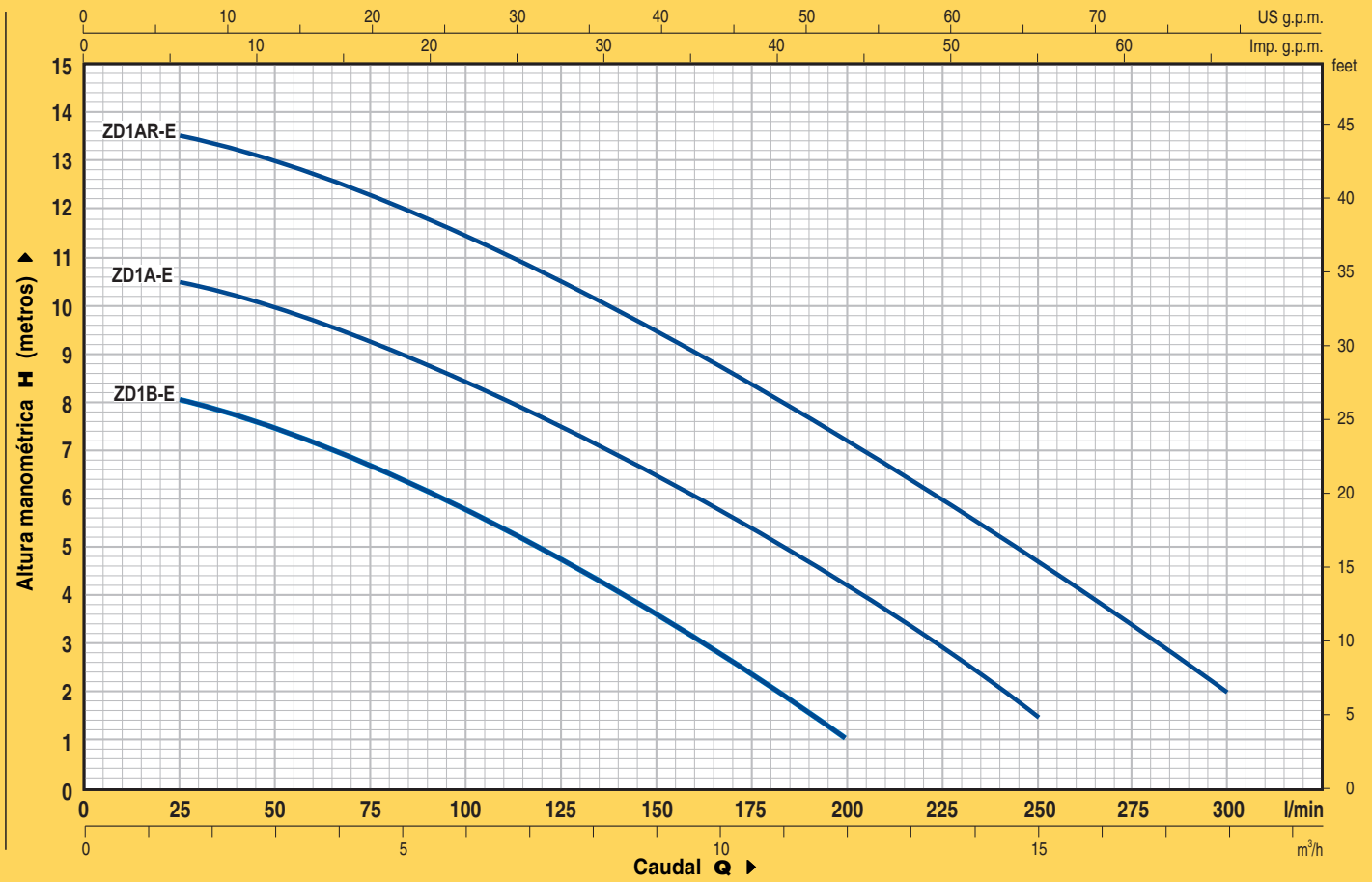
LAS ELECTROBOMBAS ESTAN COMPLETAS DE:

ZDm Flotante eléctrico.
Cable de alimentación en neoprene "H07 RN-F"
largo **5 metros con enchufe** Schuko.

EJECUCION BAJO PEDIDO

- ⇒ sello mecánico especial
- ⇒ electrobombas con cable de alimentación de 10 metros.
N.B. obligatorio para su uso externo según la normativa EN 60335-2-41
- ⇒ electrobombas sin flotante eléctrico
- ⇒ otras tensiones o frecuencia 60 Hz

CURVAS Y DATOS DE PRESTACIÓN A n= 2900 1/min

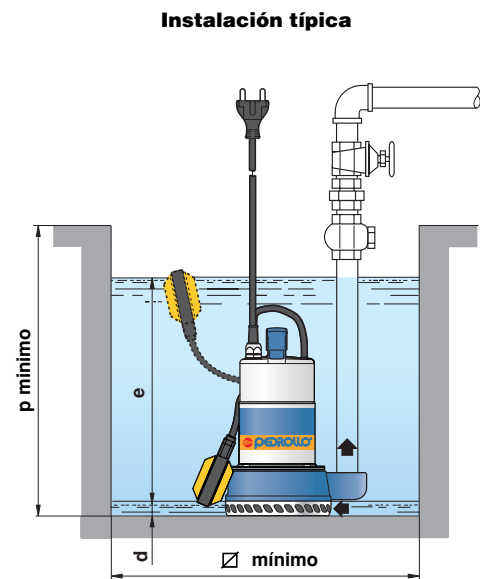
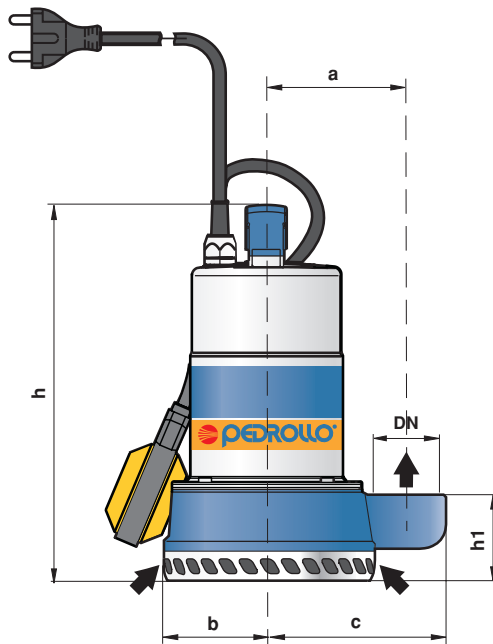


TIPO	POTENCIA		Q	Flow Rate														
	kW	HP		m^3/h	0	1.5	3.0	4.5	6.0	7.5	9.0	10.5	12.0	13.5	15.0	16.5	18.0	
Monofásica				0	25	50	75	100	125	150	175	200	225	250	275	300		
ZDm 1B-E	0.37	0.50	H	8.5	8	7.5	6.5	5.5	4.8	3.5	2.5	1						
ZDm 1A-E	0.50	0.70	H	11	10.5	10	9	8.5	7.5	6.5	5.5	4	2.5	1.5				
ZDm 1AR-E	0.60	0.85	H	14	13.5	13	12.2	11.5	10.5	9.5	8.3	7	5.7	4.5	3.2	2		

Q = Caudal H = Altura manométrica total

Tolerancia de las curvas de prestación según EN ISO 9906 App. A.

TABLA DE DIMENSIONES Y PESOS



TIPO	BOCA DN	DIMENSIONES mm									kg
		a	b	c	h	h1	d	e	p	∅	
Monofásica											
ZDm 1B-E	1 1/2"	110	81	142	310	66	15	regulable	450	450	9.8
ZDm 1A-E											10.4
ZDm 1AR-E											11.3