

NOVA - FEKA

POMPE SOMMERGIBILI
PER DRENAGGIO E ACQUE DI RIFIUTO
AD USO DOMESTICO



DATI GENERALI

Applicazioni

La pompa sommersibile della serie NOVA è idonea per impieghi domestici di applicazioni fisse a funzionamento automatico, per prosciugamento di scantinati ed autorimesse soggetti ad allagamenti. Grazie alla sua forma compatta e maneggevole trova anche particolare applicazione come pompa portatile per casi di emergenza quali, prelievo d'acqua da serbatoi o fiumi, svuotamento di piscine e fontane o di scavi e sottopassaggi. Idonea anche per giardinaggio ed hobbistica in genere.

La pompa sommersibile della serie FEKA, è adatta per il sollevamento di acque luride provenienti da fossa biologica ed è capace di smaltire corpi solidi in sospensione di dimensioni fino a 25 mm.

L'interruttore di livello permette una installazione fissa garantendone il funzionamento automatico.

Disponibile anche la versione con albero pompa in acciaio inox speciale (SV).

Caratteristiche costruttive della pompa

Corpo pompa, girante, calotta e griglia di aspirazione in tecnopolimero idroresistente.

Motore, albero rotore e viteria in acciaio inossidabile.

Tripla tenuta ad anelli interposti con precamera d'olio.

Caratteristiche costruttive del motore

Di tipo sommersibile asincrono a servizio continuo.

Statore inserito in un involucro ermetico in acciaio inossidabile e coperto da una calotta che racchiude cablaggi, microinterruttore e condensatore.

Rotore montato su cuscinetti a sfere ingrassati a vita e sovradimensionati per garantire silenziosità e durata. Protezione termo-amperometrica incorporata e condensatore permanentemente inserito nella versione monofase.

Per la protezione del motore trifase è raccomandabile l'uso di un telesalvatore in accordo alle norme.

Costruzione secondo normative CEI 2-3 e CEI 61-69 (EN 60335-2-41).

Grado di protezione: IP 68

Classe di isolamento: F

Tensione di serie: monofase 220-240 V / 50 Hz
trifase 400 V / 50 Hz

Cavi di serie per la versione monofase:	5 metri	H05 RN-F	NOVA 180 M-A	NOVA 300 M-A
			NOVA 600 M-A	FEKA 600 M-A
	10 metri	H05 RN-F	NOVA 180 M-NA	NOVA 200 M-NA
	10 metri	H07 RN-F	NOVA 600 M-NA	FEKA 600 M-NA

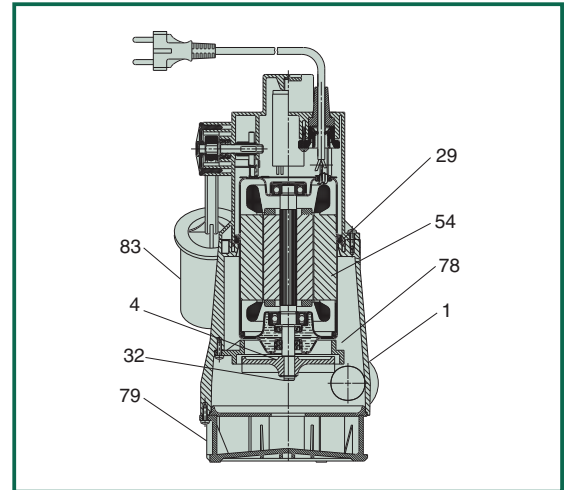
Spina di serie per la versione monofase: SCHUKO CEE 7 - VII - UNEL 47166-68

Cavi di serie per la versione trifase: 5 metri H07 RN-F

DATI TECNICI

N.	PARTICOLARI*	MATERIALI	
1	CORPO POMPA	TECNOPLIMERO	
4	GIRANTE	TECNOPLIMERO	
29	GUARNIZIONE OR	NBR	
32	ANELLO D'ARRESTO	12E - UNI 7435 INOSSIDABILE	
54	MOTORE:	CALOTTA	ACCIAIO INOSSIDABILE AISI 304 X5 CrNi 1810 - UNI 6900/71
		ALBERO ROTORE	ACCIAIO INOSSIDABILE AISI 416 X12 CrS13 - UNI 6900/71
		PER VERSIONI SV ALBERO	ACCIAIO INOX AISI 431
78	DISCO DI RASAMENTO (PER NOVA)	TECNOPLIMERO	
79	GRIGLIA DI ASPIRAZIONE	TECNOPLIMERO	
83	GALLEGGIANTE	TECNOPLIMERO	

* A contatto con il liquido.



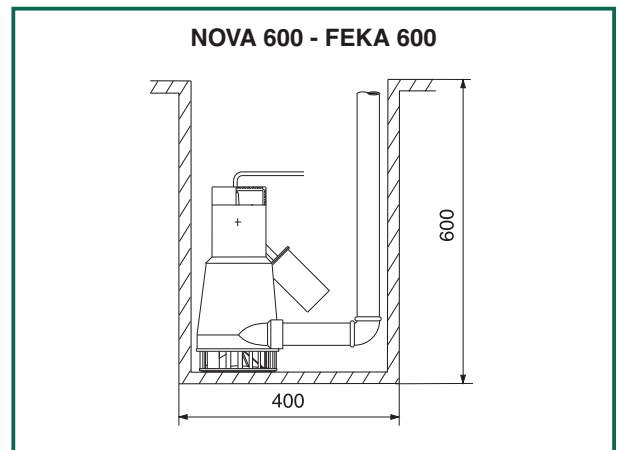
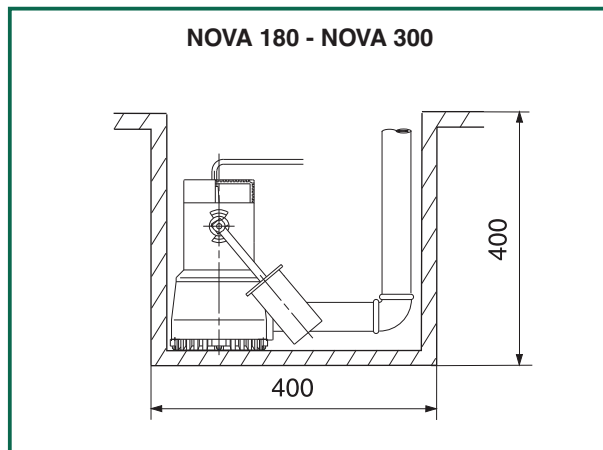
- Campo di funzionamento: da 1 a 16 m³/h con prevalenza fino a 10,2 metri.
- Liquido pompato: NOVA acque torbide senza fibre.
FEKA acque luride da fossa biologica.
- Granulometria di passaggio attraverso la griglia di aspirazione:

NOVA 180 - NOVA 200	5 mm
NOVA 300 - NOVA 600	10 mm
FEKA 600	25 mm
- Profondità minima di pescaggio:

NOVA 180	77 mm
NOVA 200 - NOVA 180 NA	8 mm
NOVA 300	85 mm
NOVA 600 A - FEKA 600 A	175 mm
NOVA 600 NA - FEKA 600 NA	38 mm
- Campo di temperatura del liquido: da 0°C a +35°C uso domestico (EN 60335-2-41)
- Immersione massima: 7 metri
- Tempo massimo di funzionamento a secco: 1 minuto
- Installazione: fissa o portatile in posizione verticale.

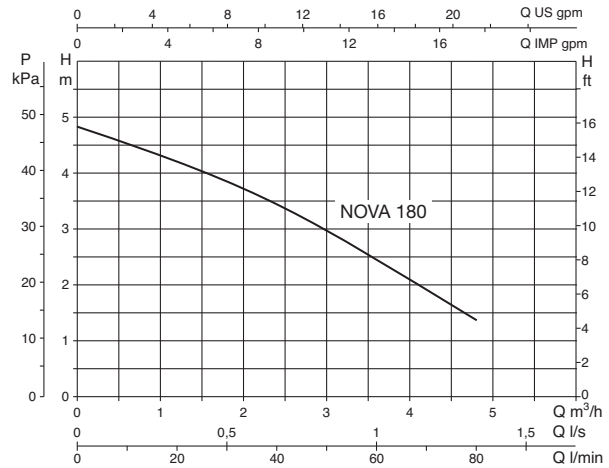
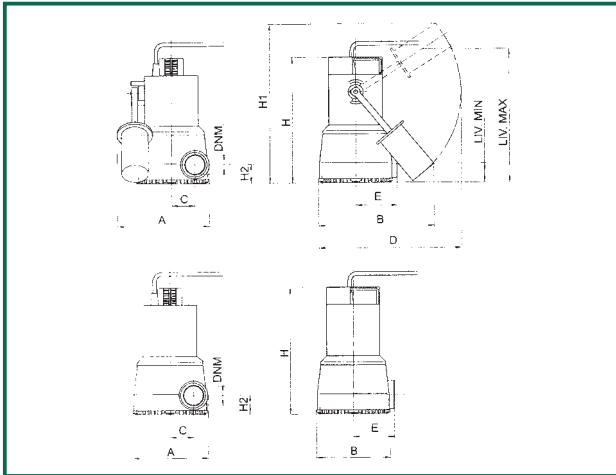
MODELLO	CON GALLEGGIANTE (A)	SENZA GALLEGGIANTE (NA)
NOVA 180	SI	SI
NOVA 200	NO	SI
NOVA 300	SI	NO
NOVA 600	SI	SI
FEKA 600	SI	SI

- Dimensioni minime dei pozzetti per l'installazione fissa a funzionamento automatico:



Le curve di prestazione sono basate su valori di viscosità cinematica = 1 mm²/s e densità pari a 1000 Kg/m³. Tolleranza delle curve secondo ISO 9906.

NOVA 180

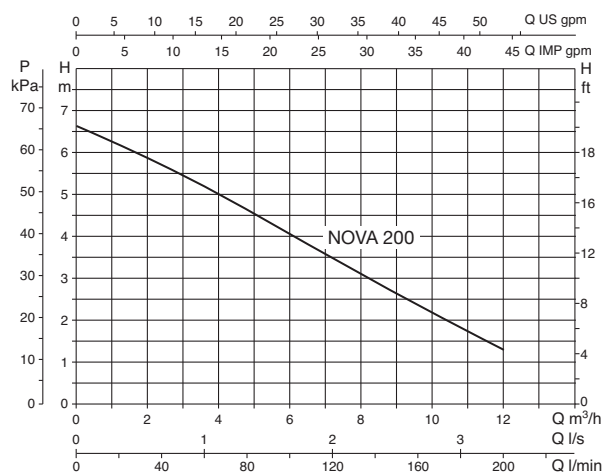
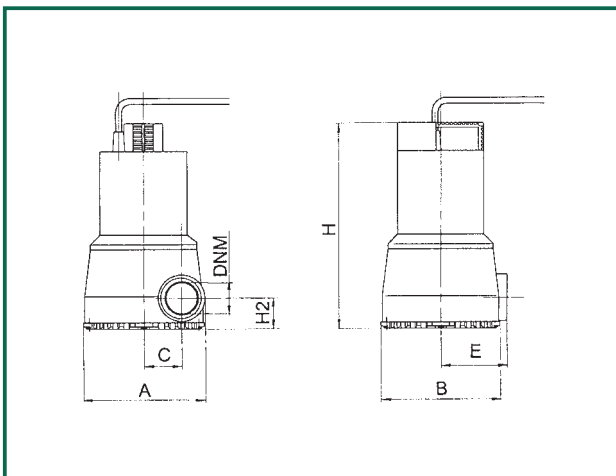


MODELLO	A	B	C	D	E	H	H1	H2	LIV. MIN.	LIV. MAX	DNM	DIMENSIONI IMBALLO			VOLUME m ³	PESO LORDO Kg
												L/A	L/B	H		
NOVA 180 M-A	181	235	46	296	82	253	345	38	77	277	1 1/4" G	287	202	320	0,019	4,6
NOVA 180 M-NA	148	148	46	-	82	253	-	38	-	-	1 1/4" G	287	202	320	0,019	4,5

MODELLO	DATI ELETTRICI						DATI IDRAULICI (n = 2850 1/min)						
	ALIMENTAZIONE 50 Hz	P1 MAX W	P2 NOMINALE		In A	CONDENSATORE		Q m ³ /h l/min	0	1,2	2,4	3,6	4,8
			kW	HP		μF	Vc						
NOVA 180 M	1x220-240 V ~	190	0,20	0,28	0,9	5	450	H (m)	4,8	4,2	3,5	2,4	1,4

* Disponibile anche la versione con albero pompa in acciaio inox speciale (SV).

NOVA 200



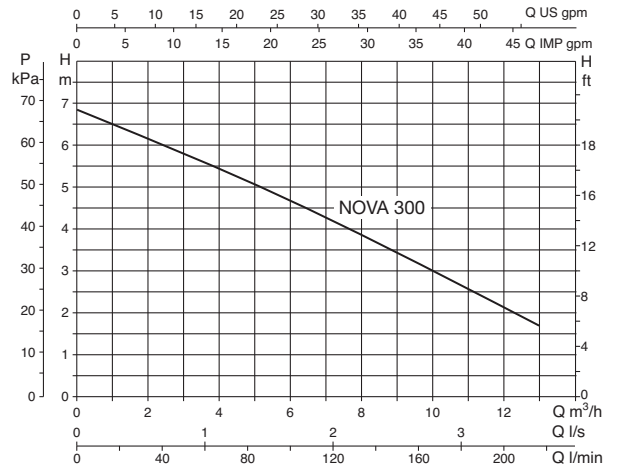
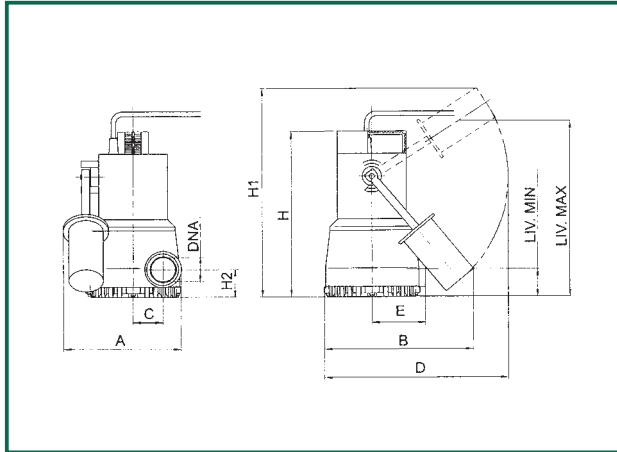
MODELLO	A	B	C	E	H	H2	DNM	DIMENSIONI IMBALLO			VOLUME m ³	PESO LORDO Kg
								L/A	L/B	H		
NOVA 200 M-NA	148	148	46	82	253	38	1 1/4" G	287	202	320	0,019	4,5

MODELLO	DATI ELETTRICI						DATI IDRAULICI (n = 2850 1/min)								
	ALIMENTAZIONE 50 Hz	P1 MAX W	P2 NOMINALE		In A	CONDENSATORE		Q m ³ /h l/min	0	3	4,5	6	7,5	9	12
			kW	HP		μF	Vc								
NOVA 200 M-NA	1x220-240 V ~	350	0,22	0,3	1,5	8	450	H (m)	6,6	5,2	4,6	4	3,2	2,6	1,4

* Disponibile anche la versione con albero pompa in acciaio inox speciale (SV).

Le curve di prestazione sono basate su valori di viscosità cinematica = 1 mm²/s e densità pari a 1000 Kg/m³. Tolleranza delle curve secondo ISO 9906.

NOVA 300

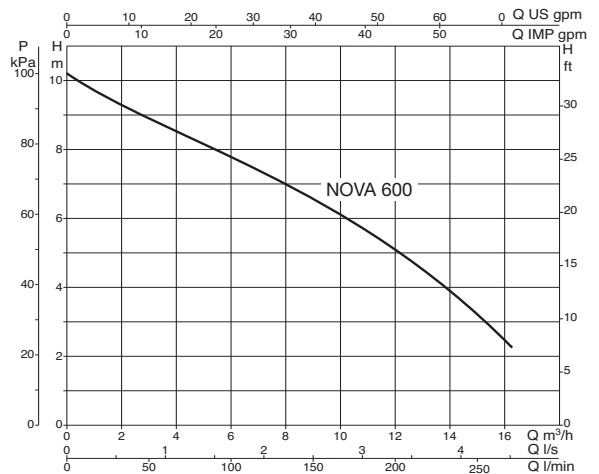
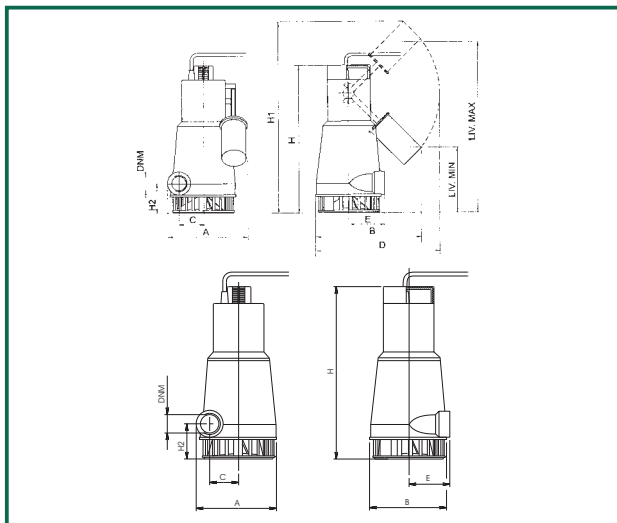


MODELLO	A	B	C	D	E	H	H1	H2	LIV. MIN.	LIV. MAX.	DNM	DIMENSIONI IMBALLO			VOLUME m ³	PESO LORDO Kg
												L/A	L/B	H		
NOVA 300 M-A	181	235	46	296	82	262	354	47	85	285	1 1/4" G	287	202	320	0,019	4,6

MODELLO	DATI ELETTRICI							DATI IDRAULICI (n = 2850 1/min)									
	ALIMENTAZIONE 50 Hz	P1 MAX W	P2 NOMINALE		In A	CONDENSATORE		Q m ³ /h	0	3	4,5	6	7,5	9	10,8	12	13,02
			kW	HP		μF	Vc										
NOVA 300 M-A	1x220-240 V ~	355	0,22	0,3	1,6	8	450	H (m)	6,8	5,6	5,1	4,6	4	3,4	2,7	2,2	1,7

* Disponibile anche la versione con albero pompa in acciaio inox speciale (SV).

NOVA 600



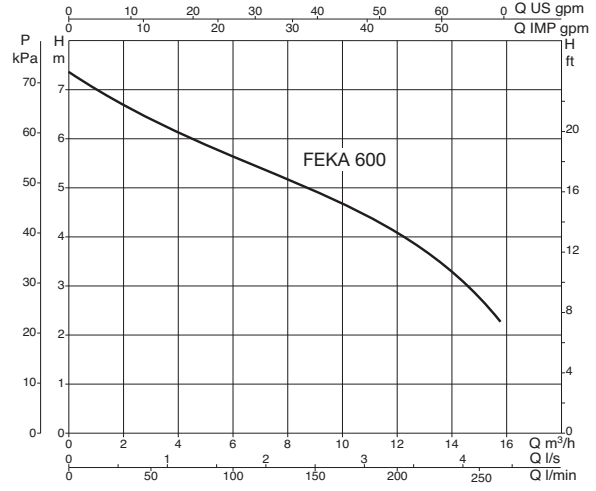
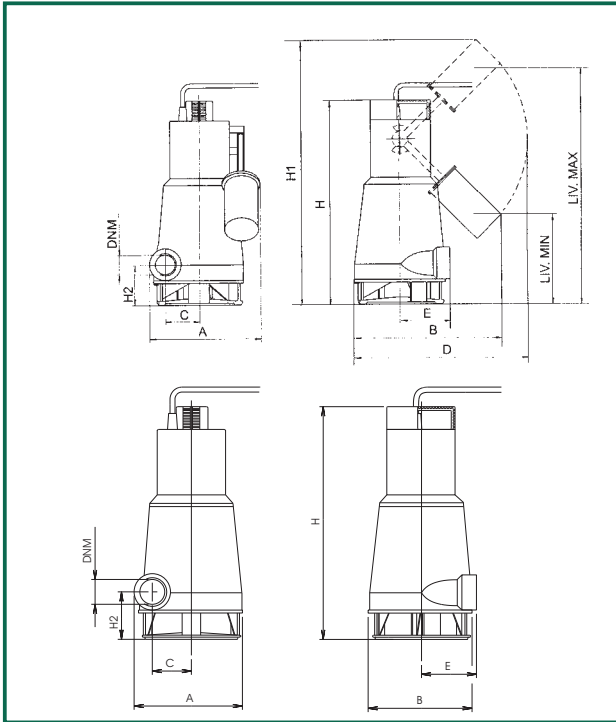
MODELLO	A	B	C	D	E	H	H1	H2	LIV. MIN.	LIV. MAX.	DNM	DIMENSIONI IMBALLO			VOLUME m ³	PESO LORDO Kg
												L/A	L/B	H		
NOVA 600 M-A	193	235	56	296	90	368	443	73	190	390	1 1/4" G	287	202	431	0,025	7
NOVA 600 (M-T)-NA	162	160	56	-	90	368	-	73	-	-	1 1/4" G	287	202	431	0,025	6,7

MODELLO	DATI ELETTRICI							DATI IDRAULICI (n = 2850 1/min)									
	ALIMENTAZIONE 50 Hz	P1 MAX W	P2 NOMINALE		In A	CONDENSATORE		Q m ³ /h	0	3	4,5	6	7,5	9	12	15	16,2
			kW	HP		μF	Vc										
NOVA 600 M	1x220-240 V ~	800	0,55	0,75	3,4	14	450	H (m)	10,2	8,9	8,3	7,8	7,2	6,6	5	3,1	2,3
NOVA 600 T	3x400 V ~	800	0,55	0,75	1,6	-	-										

* Disponibile anche la versione con albero pompa in acciaio inox speciale (SV).

Le curve di prestazione sono basate su valori di viscosità cinematica = 1 mm²/s e densità pari a 1000 Kg/m³. Tolleranza delle curve secondo ISO 9906.

FEKA 600



MODELLO	A	B	C	D	E	H	H1	H2	LIV. MIN.	LIV. MAX	DNM	DIMENSIONI IMBALLO			VOLUME m ³	PESO LORDO Kg
												L/A	L/B	H		
FEKA 600 M-A	193	235	56	296	90	368	443	73	190	390	1 1/4" G	287	202	431	0,025	7
FEKA 600 (M-T)-NA	162	160	56	-	90	368	-	73	-	-	1 1/4" G	287	202	431	0,025	6,7

MODELLO	DATI ELETTRICI						DATI IDRAULICI (n ≈ 2850 1/min)											
	ALIMENTAZIONE 50 Hz	P1 MAX W	P2 NOMINALE		In A	CONDENSATORE		Q										
			kW	HP		μF	Vc	m ³ /h	0	3	4,5	6	7,5	9	12	15	15,9	
FEKA 600 M	1x220-240 V ~	1000	0,55	0,75	4,3	14	450	H (m)	7,45	6,45	6,1	5,7	5,35	4,95	4,1	2,8	2,2	
FEKA 600 T	3x400 V ~	970	0,55	0,75	1,7	-	-											

* Disponibile anche la versione con albero pompa in acciaio inox speciale (SV).