

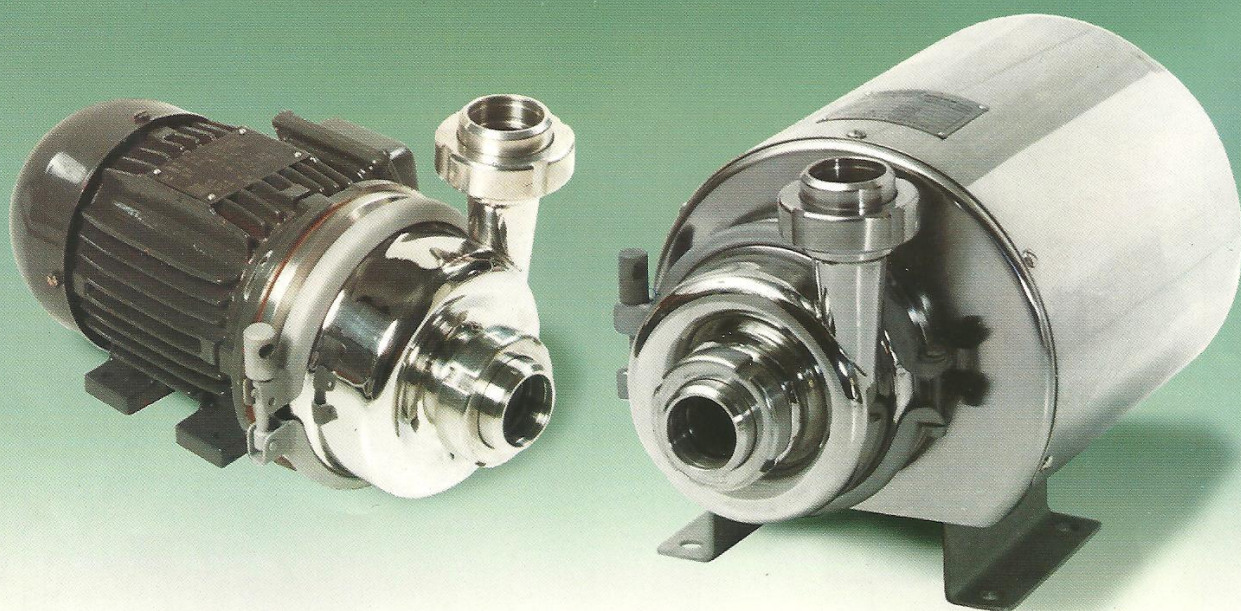


Bombas Centrífugas Inox. SS. Centrifugal Pumps

INDUSTRIAL - SANITARIA

Código / Code

320 - 321

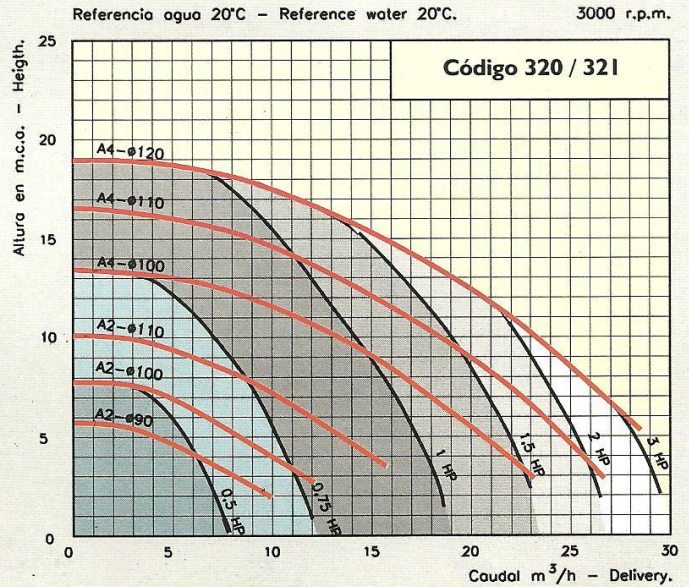
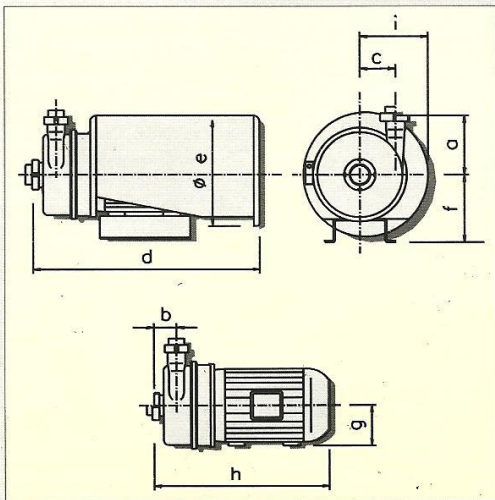


SIMES presenta esta bomba con características únicas de rendimiento, confiabilidad y sin gastos de operación. Es adecuada para transferencia y servicio auxiliares en la industria de alimentos, fármacos, cosmética y química.

SIMES apresenta esta bomba com características únicas de baixo custo, ótimo rendimento, confiabilidade e baixo índice de operação. É adequada para transferência e serviços auxiliares na indústria de alimentos, fármacos, cosmética e química.

SIMES introduces this unique pump that offers good performance and reliability at a low price and with no operation costs. It is suitable for transfer and auxiliary services in food, pharmaceutical, cosmetic and chemical industry.

- De construcción robusta, desmontaje rápido con clamp.
- Materiales en contacto con el producto inox. AISI 316, elastómeros y otros materiales sanitarios.
- Conexiones Gas BSP o UD. Sanitaria.
- Impulsor abierto.
- Sello mecánico normal de grafito y cerámica, también disponible en otros materiales.
- Porta sello retirable de fácil acceso.
- Temperatura normal máx. 90°C.
- Apta para limpieza CIP.
- Monobloc con motor eléctrico blindado IP54-CAT 380 V-50Hz. o punta eje libre.
- Camisa cubre motor y patas en inox. a pedido.
- Consultarnos por servicios especiales.
- De construção robusta, com clamp de montagem rápido.
- Materiais em contato com o produto de inox AISI 316, elastômeros e outros materiais sanitários.
- Conexões BSP ou UD. Sanitária.
- Impulsor aberto.
- Selo mecânico normal de grafito e cerâmica, também disponível em outros materiais.
- Porta-selo retrátil de acesso fácil.
- Temperatura normal máxima 90°C.
- Apta para limpeza CIP.
- Monobloco com motor elétrico com proteção especial IP54-CAT 380 V - 50 Hz. ou com eixo livre.
- Camisa externa do motor e pés em inox sob encomenda.
- Consulte-nos para serviços especiais.
- Solid construction; fast clamp dismantling.
- Parts in contact with the product made of AISI 316 stainless steel, elastomers and other sanitary grade materials.
- BSP or UD gas connections. Sanitary.
- Open impeller.
- Standard mechanical seal made of black lead and ceramic, other materials also available.
- Easily handled removable seal holder.
- Maximum normal temperature 90°C.
- Suitable for CIP cleaning.
- Monobloc with IP54-CAT 380 V-50Hz. shielded electric engine or free axle needlepoint.
- Jacket covering engine and legs of stainless steel on request.
- Please consult us about special units.



CODIGO CODE	TAMAÑO SIZE	MOTOR		DIMENSIONES / DIMENSÕES (mm.)								R. BSP (pulg.)		R. DAN (mm.)		PESO WEIGHT (kg)	
		KW	HP	a	b	c	d	e	f	g	h	i	Asp	Imp	Asp		Imp
320	X	0,4	0,5	100	45	51	420	252	141	71	320	145	1	¾	38	25	14
		0,5	0,7														15
	Y	0,7	1	100	45	51	465	287	150	80	338	157	1 ¼	1	38	38	19
		1,1	1,5														21
321	Y	1,5	2	100	45	51	475	287	170	90	366	167	1 ¼	1	38	38	27
		2,2	3								391						30

Las condiciones técnicas pueden variarse sin previo aviso.

As condições técnicas podem mudar sem prévio aviso.

Technical features can be modified without prior notice.

SIMES S.R.L.
Av. S. de Iriondo 7259
3000 - Santa Fe - Argentina

Tel / Fax : (54-42) 891080 - 892586
Próximo... Tel / Fax : (54-342) 4891080 - 4892586
E-mail: simes@satlink.com