

# Serie PRA

## Electrobombas periféricas

La Serie PRA construida en hierro fundido es ideal para aquellas aplicaciones donde es necesario alcanzar altas presiones con pequeñas potencias instaladas.



### Modelos

#### PRA 050

Caudal hasta 2.1 m<sup>3</sup>/h  
Altura hasta 37 m

#### PRA 080

Caudal hasta 3 m<sup>3</sup>/h  
Altura hasta 56 m

#### PRA 100

Caudal hasta 3 m<sup>3</sup>/h  
Altura hasta 62 m

#### PRA 150

Caudal hasta 3.9 m<sup>3</sup>/h  
Altura hasta 81 m

#### PRA 200

Caudal hasta 4.2 m<sup>3</sup>/h  
Altura hasta 88 m

### Características

El cuerpo de bomba y el soporte están contruidos en fundición de hierro, y el impulsor es de bronce.

El eje es muy resistente y está fabricado en acero inoxidable AISI 303. La carcaza del motor es de aluminio.

Su sello mecánico es de grafito / cerámica / NBR.

El motor es asíncrono de 2 polos.

Esta serie se encuentra disponible en versión monofase 220V + - 10% y trifase 380V + - 10% 50 Hz.

La aislación es Clase F y la protección eléctrica IP44.

Posee condensador permanente y protección termo amperométrica con reset automático en las versiones monofásicas (protección a cargo del usuario en las versiones trifásicas).

### Aplicaciones

Hogares.

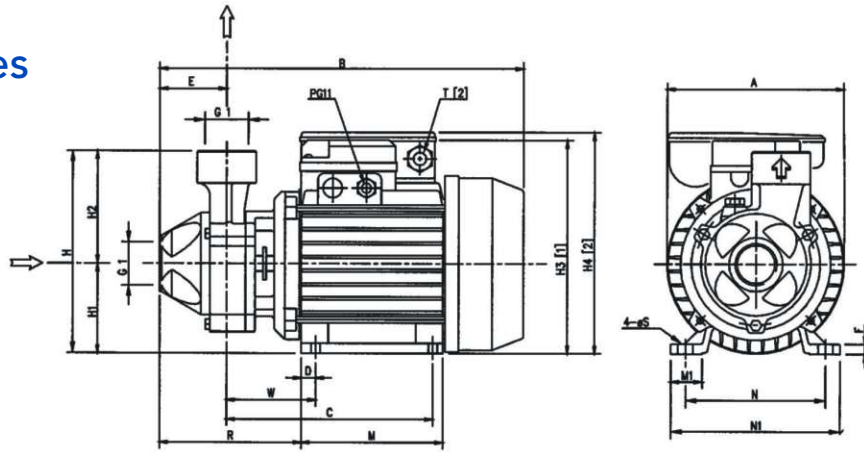
Alimentación de pequeñas calderas.

Transvase de gasoil.

# Serie PRA

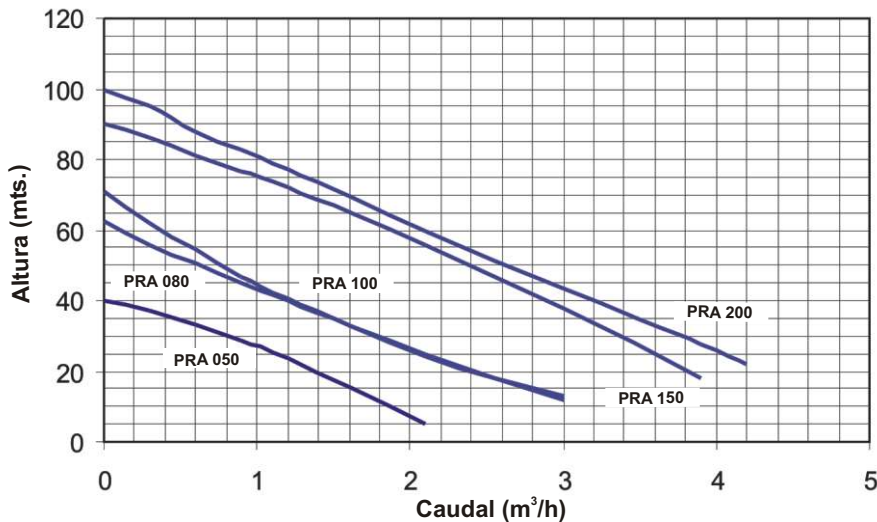
Electrobombas periféricas.

## Dimensiones



Modelo	Dimensiones																		Peso (Kg)	
	A	B	C	D	E	F	H	H1	H2	H3	H4	M	M1	N	N1	R	T	W		S
PRA 050 M	130	263.5	148.5	10	50	7	143	63	80	--	160	100	23	100	120	118.5	Pg11	69	7	5.6
PRA 050 T	130	263.5	148.5	10	50	7	143	63	80	149.5	--	100	23	100	120	118.5	--	69	7	5.6
PRA 080 M	130	290.5	159.3	11	53.8	9	161	71	90	--	178	112	25	112	135	122	Pg11	69	7	9.2
PRA 080 T	150	290.5	159.3	11	53.8	9	161	71	90	167.5	--	112	25	112	135	122	--	69	7	9.2
PRA 100 M	150	290.5	159.3	11	53.8	9	161	71	90	--	178	112	25	112	135	122	Pg11	69	7	9.7
PRA 100 T	150	290.5	159.3	11	53.8	9	161	71	90	167.5	--	112	25	112	135	122	--	69	7	9.7
PRA 150 M	162	330.5	188	12	57	12	175	80	95	--	212	124	28	125	152	144	Pg13	88	9	14.5
PRA 150 T	162	330.5	188	12	57	12	175	80	95	186.5	--	124	28	125	152	144	--	88	9	14.5
PRA 200 M	162	330.5	188	12	57	12	175	80	95	--	212	124	28	125	152	144	Pg13	88	9	15.8
PRA 200 T	162	330.5	188	12	57	12	175	80	95	186.5	--	124	28	125	152	144	--	88	9	15.8

## Curvas de Performance



### Campo de servicio:

- Presión máxima de trabajo  
PRA 050: 6 bares.  
PRA 080: 7,5 bares.  
Resto de la gama: 12 bares.
- Temperatura máxima del agua  
35°C para uso doméstico.  
80°C para uso industrial.

Modelo de Bomba		Potencia HP	Q= Caudal en m3/h																	
Monofase 230V 50Hz	Trifase 230/400V 50Hz		0,3	0,6	0,9	1,2	2,1	3	3,9	4,2										
		H= Altura total en metros																		
PRA 050 M	PRA 050 T	0,5	37	33,3	28,7	23,7	5													
PRA 080 M	PRA 080 T	0,8	56	50,7	45,1	39,8	25	12												
PRA 100 M	PRA 100 T	1	62	54,4	47	40,4	24,3	13												
PRA 150 M	PRA 150 T	1,5		81	76,9	71,9	55,8	37,9	18											
PRA 200 M	PRA 200 T	2		88	82,9	77	59,8	43,3	27,4	22										